

Carrelli di servizio

Vasca carrellata raccolta posate - 610 mm

ARTICOLO N° _____

MODELLO N° _____

NOME _____

SIS # _____

AIA # _____



361264 (SSTR06)

Vasca carrellata raccolta
posate

Descrizione

Articolo N° _____

Struttura in tubo tondo di acciaio inox 18/10 da 25 mm, completamente saldata.

Vasca stampata in acciaio inox 18/10.

Quattro ruote piroettanti (due c/freno) dotate di paracolpi diametro mm 125.

Completa di rubinetto per lo scarico.

Adatta per il trasporto e l'ammollo di posate, sia sfuse che all'interno di un cestello da mm 500 x 500.

Caratteristiche e benefici

- Struttura in tubo da 25 mm, completamente saldata.
- Vasca per la raccolta delle posate alla rinfusa, può contenere un cestello di lavaggio da 500x500 mm.
- Carrello dotato di vasca con rubinetto a leva.
- Paracolpi in plastica, 4 ruote piroettanti di cui 2 con freno.

Costruzione

- Costruito interamente in acciaio inox AISI 304.

Approvazione: _____

Informazioni chiave

Dimensioni esterne, larghezza:

361264 (SSTR06) 610 mm

Dimensioni esterne, profondità:

610 mm

Dimensioni esterne, altezza:

550 mm

Materiale ruote:

Zinco

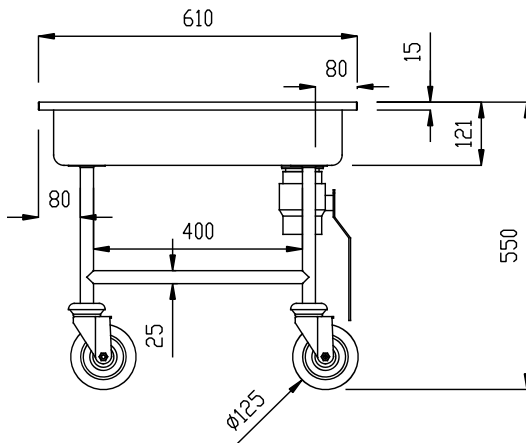
Diametro ruote:

Ø 125

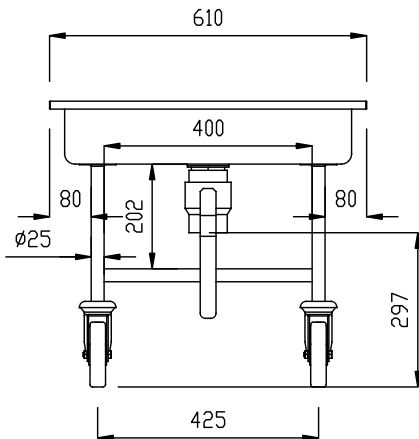
Peso netto:

ISO 9001; ISO 14001 kg

Fronte



Lato



D = Scarico acqua

Alto

